

I Caratteristiche tecniche
Misure d'ingombro

- Gruppo composto da: elettroserratura, incontro a terra, controbocchetta, piastra a tettoia (che serve come dima per il montaggio), ponte raddrizzatore, viti per il fissaggio e n° 3 chiavi
- Completamente zincata.
- Alimentata con 12V, 15VA minimi e frequenza di 50Hz.
- Cilindro singolo (LOCK 81), cilindro doppio (LOCK 82).

GB Technical characteristics
Overall dimensions

- Unit consisting of: electric lock, floor anchor plate, counter-plate, angled protective panel (used as a template for installation), rectifier bridge, fixing screws and 3 keys.
- Completely galvanized.
- Power supply: 12V, 15 VA (minimum), frequency 50 Hz.
- Single cylinder (LOCK 81) or double cylinder (LOCK 82).

F Caracteristiques techniques
Mesures d'encombrement

- Groupe composé de: serrure électrique, plaque appliquée au sol, contre-plaque, pièce à saillie (servant de gabarit pour le montage), pont redresseur, vis pour la fixation et 3 clés.
- Entièrement galvanisée.
- Alimentation 12V, 15VA minimum, fréquence de 50 Hz.
- Cylindre unique (LOCK 81), double cylindre (LOCK 82).

D Technische daten
Abmessungen

- Bausatz bestehend aus: Elektroschloß, Bodenriegel, Gegenlager, Schirmplatte (dient als Montageschablone), Richtbrücke, Befestigungsschrauben und 3 Schlüssel.
- Vollkommen verzinkt.
- Stromversorgung 12V, min. 15VA, Frequenz 50Hz.
- Einzylinder (LOCK 81), Zweizylinder (LOCK 82).

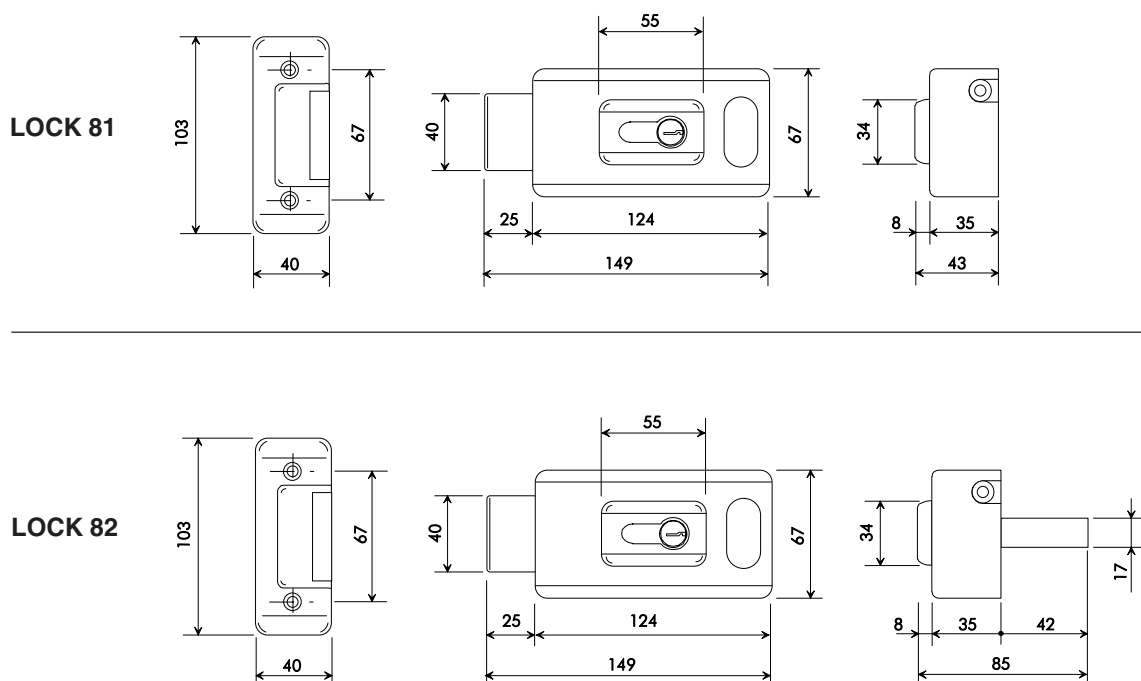
E Características técnicas
Dimensiones máximas

- Conjunto formado por: electrocerradura, placa en el suelo, contraplaca, pieza de protección (que sirve de plantilla para el montaje), puente rectificador, tornillos de fijación y n° 3 llaves.
- Totalmente cincada.
- Alimentada con 12V, 15VA mínimos y frecuencia de 50 Hz.
- Cilindro individual (LOCK 81), cilindro doble (LOCK 82).

NL Technische kenmerken
Afmetingen

- Geheel bestaat uit: Electrisch slot, grondplaat, conter plaat, beschermingsplaat (dient ook als montage mal), gelijkrichter, bevestigingschroeven en 3 sleutels.
- Volledig gegalvaniseerd.
- Voeding: 12V, 15 VA (minimum), frequentie 50 Hz.
- Enkele cylinder (LOCK 81) of dubbele cylinder (LOCK 82).

MISURE D'INGOMBRO - OVERALL DIMENSIONS - MESURES D'ENCOMBREMENT
ABMESSUNGEN - DIMENSIONES MAXIMAS - AFMETINGEN



I **Installazione Collegamenti**

Installare il gruppo come da fig. 1 servendosi della dima (piastra a tettoia) e assicurarsi di lasciare uno spazio di 4 mm tra incontro a terra ed elettroserratura (fig. 2).

GB **Installation Wiring diagram**

Install the unit as shown in fig. 1 using the template (angled protective panel). Ensure that a 4 mm gap is left between the floor anchor plate and the electric lock (fig. 2).

F **Application Branchement**

Installer le groupe de la manière représentée sur la fig. 1 en utilisant le gabarit (pièce à saillie) et laisser une distance de 4 mm entre la plaque appliquée au sol et la serrure électrique (fig. 2).

D **Installation Anschlußplan**

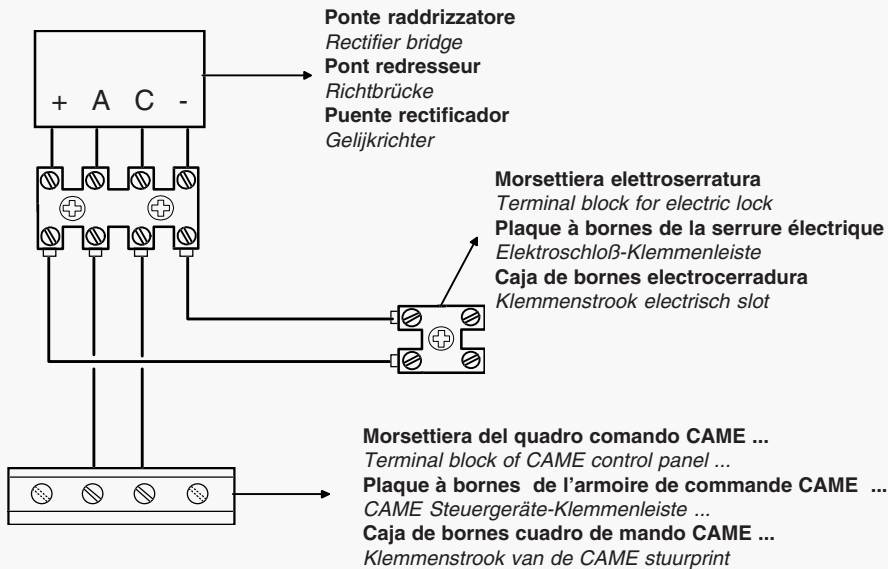
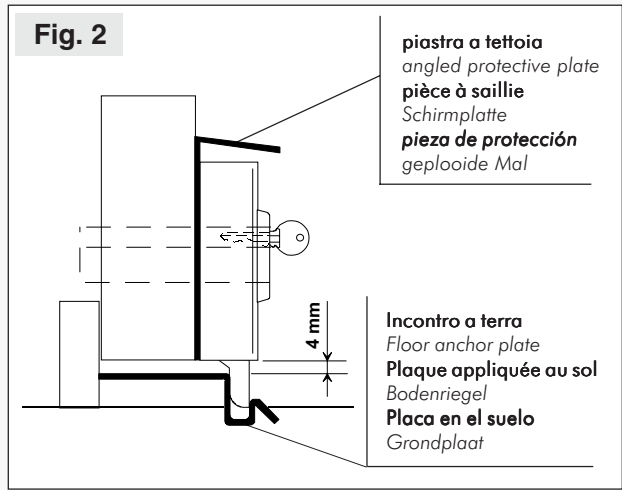
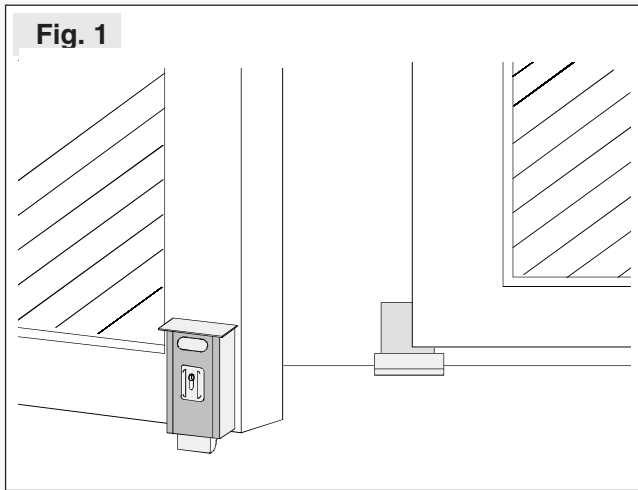
Den Bausatz gemäß Abb. 1 mit Hilfe der Schablone (Schirmplatte) montieren und sicherstellen, daß zwischen Bodenriegel und dem Elektroschloß ein Abstand von 4 mm gewährleistet wird (Abb. 2).

E **Applicacion Conexion**

Montar el conjunto según lo representado en la fig. 1 utilizando la plantilla (placa de cobertura) y dejando un espacio de 4 mm. entre la placa en el suelo y la electrocerradura (fig. 2).

NL **Installatie Elektrische Aansluiting**

Installeer het slot zoals Fig.1 met behulp van de bijgeleverde MAL (schuin geplooid stuk). Laat een speling van 4mm tussen het slot en de grondplaat Fig.2.



- 11 Es ...ZA5
- 11 S ...ZL19 - ZA3 - ZM2 - ZL19A - ZL170
- 2 Es ...ZL150 - ZL160
- Es Es ...ZF1

Tutti i dati sono stati controllati con la massima cura. Non ci assumiamo comunque alcuna responsabilità per eventuali errori od omissioni. *All data checked with the maximum care. However, no liability is accepted for any error or omission.* Toutes les données ont été contrôlées très soigneusement. Nous n'assumons de toute façon aucune responsabilité pour les erreurs ou omissions éventuelles. *Die Daten wurden mit höchster Sorgfalt geprüft. Für eventuelle Fehler oder Auslassungen übernehmen wir keine Haftung.* Todos los datos se han controlado con la máxima atención. No obstante no nos responsabilizamos de los posibles errores u omisiones. *De gegevens in deze handleiding werden nauwkeurig gecontroleerd. Wij wijzen iedere verantwoordelijkheid af in geval van drukfouten of vergissingen.*



ASSISTENZA TECNICA
NUMERO VERDE
800 295830
WEB
www.came.it
E-MAIL



CAME CANCELLI AUTOMATICI S.P.A.
DOSSON DI CASIER (TREVISO)

☎ (+39) 0422 4940 📠 (+39) 0422 4941

CAME LOMBARDIA S.R.L. COLOGNO M. (MI)
☎ (+39) 02 26708293 📠 (+39) 02 25490288
CAME SUD S.R.L. NAPOLI
☎ (+39) 081 7524455 📠 (+39) 081 7529109
CAME (AMERICA) L.L.C. MIAMI (FL)
☎ (+1) 305 5938798 📠 (+1) 305 5939823
CAME AUTOMATISMOS S.A. MADRID
☎ (+34) 091 5285009 📠 (+34) 091 4685442
CAME BELGIUM LESSINES
☎ (+32) 068 333014 📠 (+32) 068 338019

CAME FRANCE S.A. NANTERRE CEDEX (PARIS)
☎ (+33) 01 46130505 📠 (+33) 01 46130500
CAME GMBH KORNTAL BEI (STUTTGART)
☎ (+49) 07 15037830 📠 (+49) 07 150378383
CAME GMBH SEEFELD BEI (BERLIN)
☎ (+49) 03 33988390 📠 (+49) 03 339885508
CAME PL SP.ZO.O. WARSZAWA
☎ (+48) 022 8365076 📠 (+48) 022 8369920
CAME UNITED KINGDOM LTD NOTTINGHAM
☎ (+44) 0115 9210430 📠 (+44) 0115 9210431